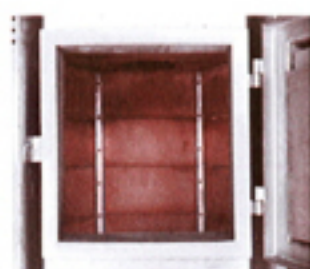


## 構造及び各部の名称

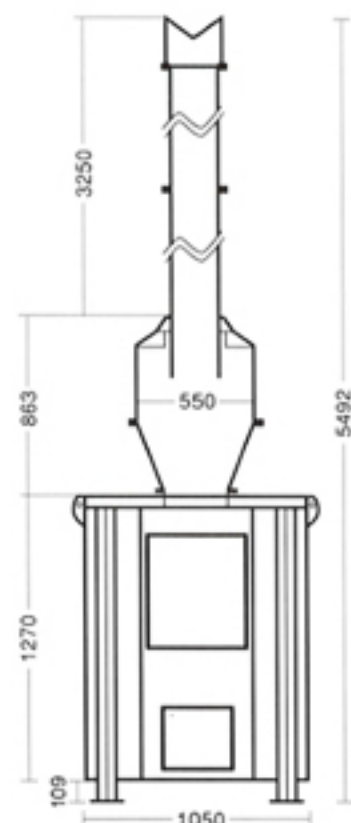
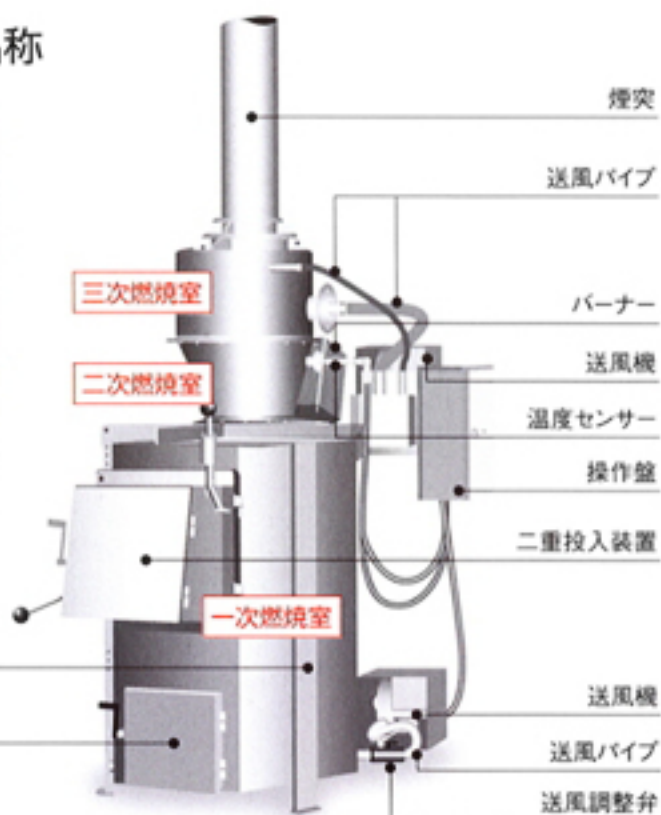


### 炉内の構造

六角形の6隅から42個のノズルで空気を送風し、炉内での燃焼効率をアップし、従来の焼却炉より高温で焼却物を燃焼いたします。

支柱

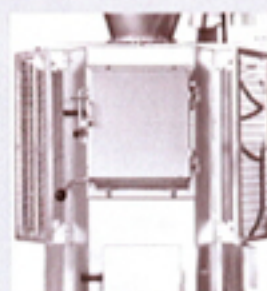
灰出し口



## BEST FIRE HBF BL-II型 〈オプション〉



耐熱型煙突  
キャストプル内張り  
(厚み50mm)  
高さ600mm



防護ネット  
熔融亜鉛メッキ仕上げ。  
高さ900mm

## 各 部 材 仕 様 表

|                      | 外部仕上げ      | 内部仕上げ             |
|----------------------|------------|-------------------|
| 本体壁(6角)              | 鋼板製(アルマ加工) | 耐火レンガ張り(1300℃耐火)  |
| 本体天井・床               | 鋼板製(アルマ加工) | 耐火キャストプル(1300℃耐火) |
| 二次燃焼室                | 鋼板製(アルマ加工) | 耐火キャストプル(1300℃耐火) |
| 三次燃焼室                | 鋼板製(アルマ加工) | 耐火キャストプル(1300℃耐火) |
| 二重投入口                | 鋼板製(アルマ加工) | 一部キャストプル          |
| 煙 突                  | 鋼板製(アルマ加工) | 鋼板製(アルマ加工)        |
| 外部送風管、送風機カバー、バーナーカバー |            | 耐熱塗装仕上げ           |

|                         |              |                     |
|-------------------------|--------------|---------------------|
| 主要<br>数値<br>一<br>覧<br>表 | 全 高          | 5492mm              |
|                         | 本 体          | W1050mm×H1379mm     |
|                         | 二次・三次燃焼室     | φ550mm×H863mm       |
|                         | 煙 突          | φ220mm×H3250mm      |
|                         | 本体炉内内積       | 0.498m <sup>3</sup> |
|                         | 火床面積         | 0.498m <sup>2</sup> |
|                         | 焼却能力(1時間当たり) | 29.29kg/h           |
| 総 重 量                   | 1345kg       |                     |

仕様は、改良のため予告なしに変更することがありますので、あらかじめご了承ください。